

# UNIVERSAL 1000i

UNIFILLER®

Universal 1000i je najuniverzálnejšie použiteľná plnička v priemyselnej výrobe. Umožňuje rýchle a čisté dávkovanie ciest i más, kúsokových plniek, omáčok a tiež veľmi jemných penových plniek (mousse). Universal 1000i sa dá vybaviť veľkým množstvom rôznych dielov príslušenstva, čím je vhodná pre najrozmanitejšie aplikácie. Ergonomická technológia Power Lift okrem toho umožňuje plnenie zásobníka bez namáhavého zdvíhania ťažkých bremien.



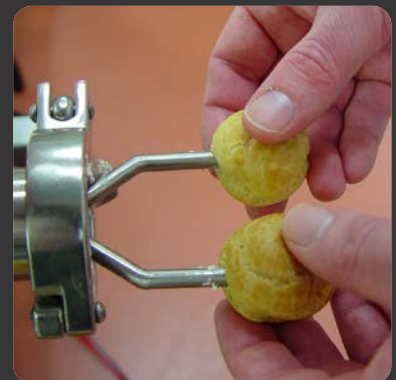
Power Lift pre jednoduché plnenie

## PREDNOSTI

- Kontrola rýchlosti a veľkosti porcií
- Kompletná konštrukcia z antikorou umožňuje rýchle čistenie v umývačke riadu
- Jednoduchá demontáž a zmena produktu bez použitia náradia
- Objem dávkovania od 9 ml do 1064 ml

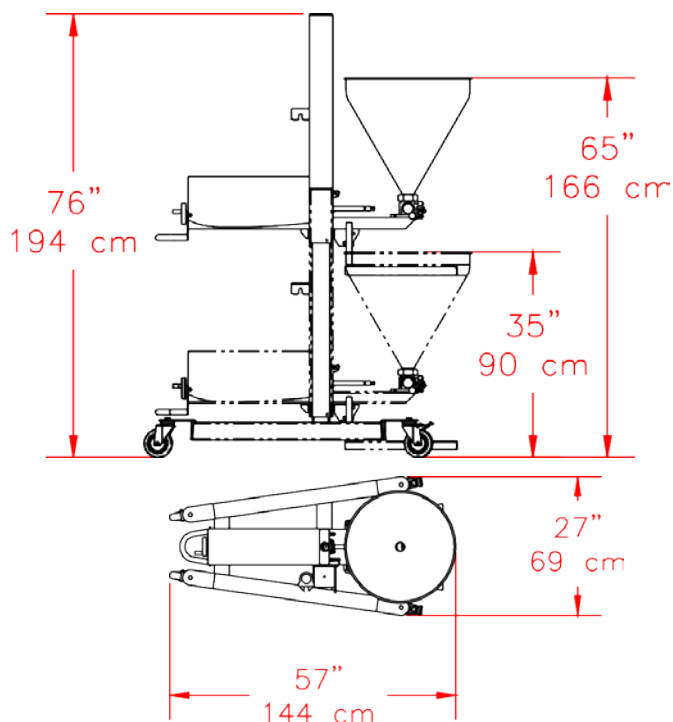
## ZVLÁŠTNOSTI

- Môže byť vybavená s viac než 100 rôznymi dielmi príslušenstva: trysky, injekčné ihly, plniace a dekorovacie hlavy a pod.
- Možnosť flexibilného použitia v rôznych oblastiach výroby
- Obsahuje systém dotykového ovládania "one-touch" pre ľahké zdvihnutie a spustenie stroja
- Jednoduché nastavenie rýchlosti dávkovania prostredníctvom otočného regulátora



# UNIFILLER

## UNIVERSAL 1000i



### Priemer valca

### Objem dávkovania

	Min	Max
3"	106 ml	1064 ml
2.5"	73 ml	724 ml
2.0"	42 ml	530 ml
1.5"	24 ml	243 ml
1"	9 ml	98 ml

### Informácia o balení

Rozmery balenia	140 cm x 76 cm x 132 cm
Hmotnosť balenia	136 kg

### OBSAH DODÁVKY

- 52 litrový lievik
- Rýchly návod na obsluhu a sada náhradných dielov

### RÝCHLOSŤ

- Do 120 porcií/min. podľa objemu dávkovania

### OBJEM

- 9 ml - 1064 ml

### PRIPOJENIE

- Stlačený vzduch: 4 CFM pri 80 psi (113 litrov/min. pri 5,5 bar)

### VEĽKOSŤ KÚSKOV

- Do 19 mm<sup>3</sup> (mäkké kúsky) pri použití rezacej trysky (pre detailnejšie informácie neváhajte a kontaktujte nás)

**technOPEK**

distributor of UNIFILLER

Technopek s.r.o.

Športová 5

90042 Dunajská Lužná

Slovakia

Tel +421 2 635 363 07

Fax +421 2 635 363 08

info@technopek.sk

www.technopek.sk

