

PRO 1000i

UNIFILLER®

Plnička PRO 1000i bola špeciálne vyvinutá pre rýchle a čisté dávkovanie na podávacom páse alebo na výrobnjej linke. Priemyselná plnička dokonale spracuje kúsokové plnky, polievky a omáčky rovnako dobre ako jemné krémy a cestovité masy. Pre všestranné použitie môže byť vybavená viac než 100 rôznymi dielmi príslušenstva Unifiller.



PREDNOSTI

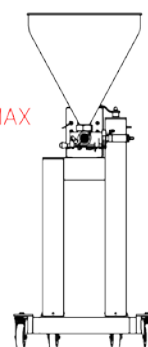
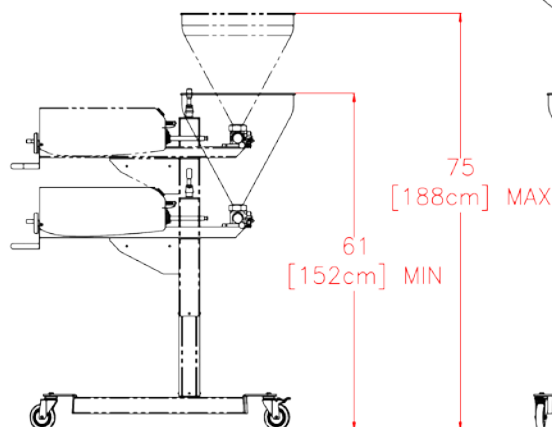
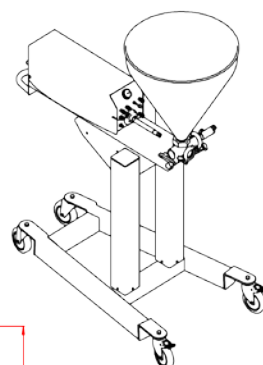
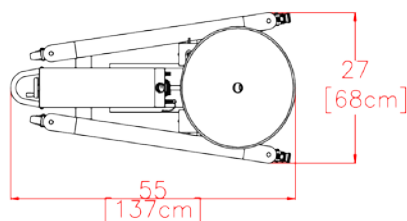
- Kontrola rýchlosti a veľkosti porcií
- Kompletná konštrukcia z antikorou umožňuje rýchle čistenie v umývačke riadu
- Jednoduchá demontáž a zmena produktu bez použitia náradia
- Objem dávkovania od 9 ml do 1064 ml

ZVLÁŠTNOSTI

- Môže byť vybavená viac s než 100 rôznymi dielmi príslušenstva: trysky, injekčné ihly, plniace a dekorovacie hlavy a pod.
- Možnosť flexibilného použitia v rôznych oblastiach výroby
- Presné a jednoduché nastavenie výšky pomocou kľuky
- Jednoduché nastavenie rýchlosti dávkovania prostredníctvom otočného regulátora
- Antikorové rýchlospojky pre jednoduchú montáž/demontáž

UNIFILLER

PRO 1000i



Priemer valca

Objem dávkovania

	Min	Max
3"	106 ml	1064 ml
2.5"	73 ml	724 ml
2.0"	42 ml	530 ml
1.5"	24 ml	243 ml
1"	9 ml	98 ml

Informácia o balení

Rozmery balenia	150 cm x 76 cm x 132 cm
Hmotnosť balenia	136 kg

OBSAH DODÁVKY

- 52 litrový lievik
- Rýchly návod na obsluhu a sada náhradných dielov

RÝCHLOSŤ

- Do 120 porcií/min. podľa objemu dávkovania

OBJEM

- 9 ml - 1064 ml

PRIPOJENIE

- Stlačený vzduch: 4 CFM pri 80 psi (113 litrov/min. pri 5,5 bar)

VEĽKOSŤ KÚSKOV

- Do 19 mm³ (mäkké kúsky) pri použití rezacej trysky (pre detailnejšie informácie neváhajte a kontaktujte nás)

technOPEK

distributor of UNIFILLER

Technopek s.r.o.

Športová 5

90042 Dunajská Lužná

Slovakia

Tel +421 2 635 363 07

Fax +421 2 635 363 08

info@technopek.sk

www.technopek.sk

